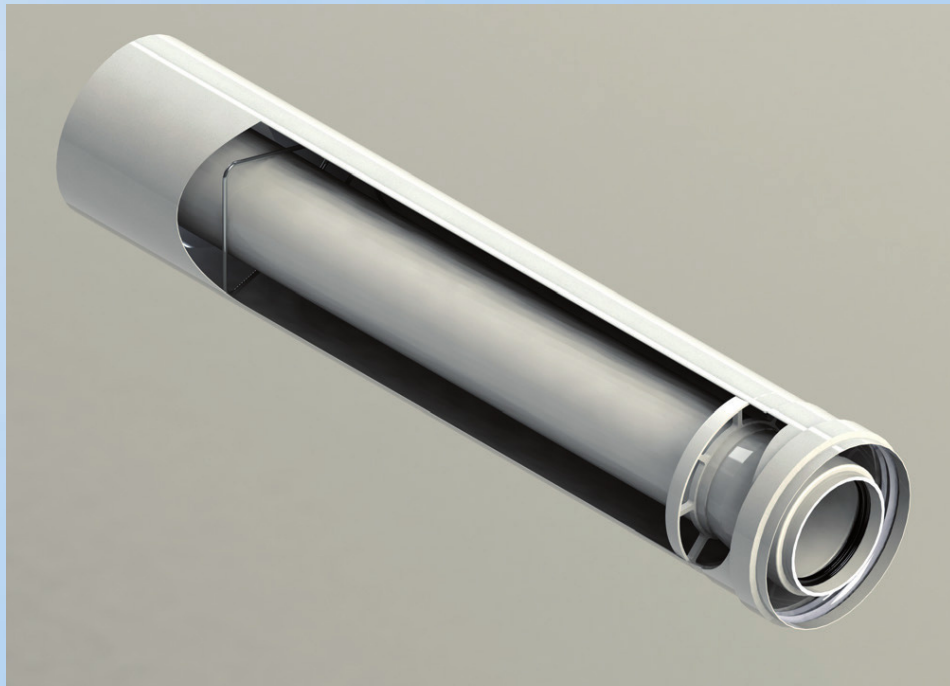


 **ecocondens<sup>®</sup> Kémények**

# SZERELÉSI ÚTMUTATÓJA



 **ecocondens<sup>®</sup>**

## **Eco Condens Kft**

**Elérhetőségeink:**

Tel: +36 30 494 7766  
info@ecocondens.hu  
www.ecocondens.hu

**Logisztika/Raktár**

2045 Törökbálint, Raktárvárosi u.  
(DEPO)  
Ware-Log Raktár



## A márkáról

Az Eco Condens füstgáz elvezetési rendszer az Eco Condens Kft tulajdona. A cég 100%-ban Magyar tulajdonú. A gyártás a világ egyik legnagyobb égéstermék elvezető rendszereket gyártó cég gyárában, bányagyártásban készül. Cégünk nem egy szokványos Importőr cég mely meglevő termékeket árul, hanem saját idomokat is tervez, igazodva a piaci viszonyokhoz és partnerei elvárásához, kéréseihez. Az Eco Condens égéstermék elvezető rendszerrel minden füstgáz-elvezetési feladat megoldható. A kivitelezés során számos idomból válogathatunk, melyekkel a kivitelezés könnyű és egyszerű lesz. Célunk a kiváló minőség, megfizethető áron.

## A rendszerről

Az Eco Condens égéstermék elvezető rendszerek és azok elemei az MSZ EN 1443 szabvány szerint kerültek minősítésre. Jelölése az MSZ EN 14471 szabvány szerint történt. CE tanúsítvány számunk: 2592-CPR-0043  
Rendszerünk 120°C maximális füstgáz hőmérséklet elvezetésére alkalmas. Nyomásosztálya H1 (magasnyomás, 5000Pa). Bírja a nedves üzemmódot és ellenáll a kondenzátumnak, így megfelelő szinte az összes kondenzációs kazán égéstermék elvezetésére.  
Eco Condens rendszerrel létesíthetünk „B” típusú, helység levegőjétől függő (mikor nem történik levegő bevezetés az épületen kívülről a gázkészülék számára). „C” típusú helység levegőjétől független üzemmódot.

## Általános előírások

A kivitelezés során számos kötelező előírást, törvényt, rendelet és szabványt be kell tartanunk, ezek mind hozzáférhetőek internet segítségével. Amennyiben nincsen tisztában ezen előírásokkal kérem az alábbiakat tanulmányozza. A pontos és jól kivitelezett munka az Ön és megrendelőjének is az érdeke. A helytelen, hibás kivitelezés élet és vagyonbiztonságot is veszélyeztethet.

- 2015. évi CCXI törvény
- 21/2016 (VI.9.) BM rendelet
- 253/1997 (XII.20.) Kormány rendelet – OTÉK
- 54/2014 (XII.5.) BM rendelet – OTSZ
- MSZ 845:2012

Javasoljuk, hogy égéstermék elvezető rendszer létesítése esetén végeztessünk Hő és Áramlástechnikai méretezést! A méretezés pontos képet ad, hogy az adott gázkészülékhez az adott elvezetési megoldásunk biztosan jó lesz. Számos esetben a készülékek gépkönyveiben megadott elvezetési hosszok és méretek a későbbiekben problémát okozhatnak.

A kivitelezés során minden esetben 3°-os lejtést biztosítsunk a vízszintes szakaszokban a kazán felé. Használjunk megfelelő mennyiségű tisztítónyílást, úgy, hogy minden iránytörés ellenőrizhető legyen. A tisztítónyílások jól hozzáférhetőek legyenek. A tetőn kívüli kitorcolásoknál vegyük figyelembe az MSZ 845:2012 szabvány előírásait. Szerelés során mindig használjunk szilikon tartalmú kenőanyagot. Fontos a használata mivel a hő hatására a PP csövek tágulnak, majd „összemennek”, a szilikon segíti a hőtágulást és megvédi az EPDM tömitéseket, így hosszabb élettartamot biztosít. Aknában történő elvezetés esetén győződjön meg, hogy az akna alkalmas-e a bélelésre, illetve alkalmas-e égési levegő bevezetésre. A kiépített égéstermék-elvezető rendszernek állékonynak kell lennie, ügyeljen a megfelelő rögzítésekről, bilincselésről, aknában történő vezetés esetén a távtartók elhelyezéséről.

A rendszer szerelése során rövid szereléséstechnikai útmutatót talál az idomok és csövek dobozán elhelyezett QR kód segítségével. A szerelés során tartsa be az MSZ845:2012 szabvány előírásait.

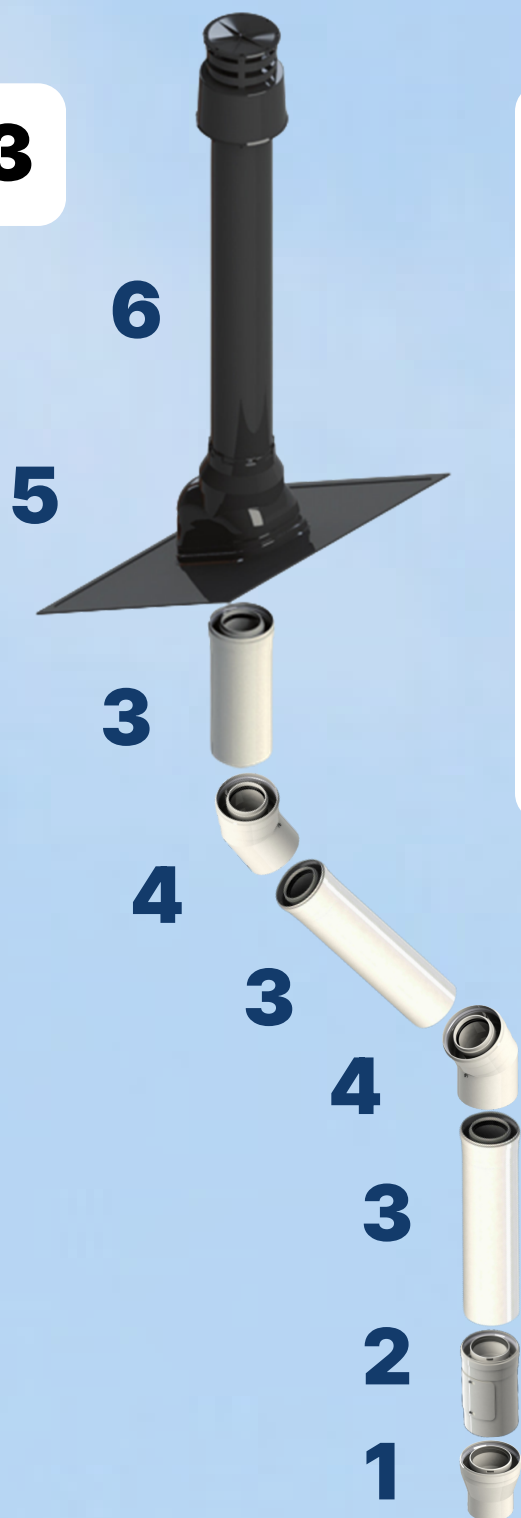
Amennyiben bármilyen műszaki, szakmai kérdése felmerülne forduljon hozzánk bizalommal.

## Garanciális feltételek

Cégünk csak a szakszerűen, a vonatkozó szabványoknak, előírásoknak megfelelően telepített égéstermék-elvezető rendszerekre vállal garanciát. A nem megfelelő telepítésből származó károkért felelősséget nem vállalunk. Garanciánk csak a „rendszer jellegű” telepítésre vonatkozik, így ne keverje az Eco Condens idomokat más gyártó rendszerével!

# TETŐÁTVÉZETÉS

**C3**



	Megnevezés	60/100	80/125
1	Bővítő idom		BI6010080125
2	Ellenőrző egyenes	EEPPA60100250	EEPPA80125250
3	Hosszelem 250mm	CSPPA60100250	CSPPA80125250
3	Hosszelem 500mm	CSPPA60100500	CSPPA80125500
3	Hosszelem 1000mm	CSPPA601001000	CSPPA801251000
3	Hosszelem 2000mm	CSPPA601002000	CSPPA801252000
4	Könyök idom 45°	KÖPPA6010045	KÖPPA8012545
5	Ferdetető borítás	BFT6010080125	BFT6010080125
6	Tetőátvezető idom	TÁPPA60100	TÁPPA80125

## Elérhetőségeink:

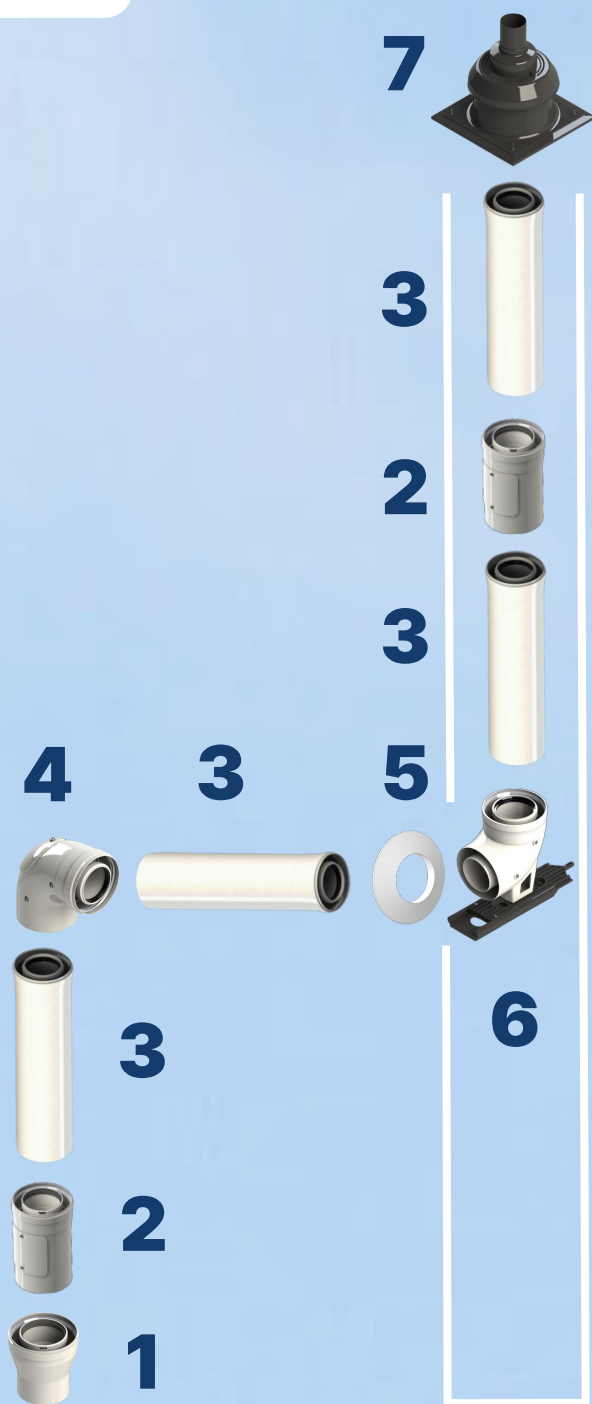
Tel: +36 30 494 7766  
 info@ecocondens.hu  
 www.ecocondens.hu

## Logisztika/Raktár

2045 Törökbálint, Raktárvárosi u.  
 (DEPO)  
 Ware-Log Raktár

# AKNÁBAN TÖRTÉNŐ KONCENTRIKUS ELVEZETÉS

## C3



	Megnevezés	60/100	80/125
1	Bővítő idom		BI6010080125
2	Ellenőrző egyenes	EEPPA60100250	EEPPA80125250
3	Hosszelem 250mm	CSPPA60100250	CSPPA80125250
3	Hosszelem 500mm	CSPPA60100500	CSPPA80125500
3	Hosszelem 1000mm	CSPPA601001000	CSPPA801251000
3	Hosszelem 2000mm	CSPPA601002000	CSPPA801252000
4	Ellenőrző könyök	EKÖPPA6010087	EKÖPPA8012587
5	Takaró Rózsa	TREPDM100	TREPDM125
6	Koncentrikus talpas bekötő könyök	KTBKPP60100	KTBKPP80125
7	Kürtőfedél	PPKF080G	PPKF080G

### Elérhetőségeink:

Tel: +36 30 494 7766  
 info@ecocondens.hu  
 www.ecocondens.hu

### Logisztika/Raktár

2045 Törökbálint, Raktárvárosi u.  
 (DEPO)  
 Ware-Log Raktár

## Kültérben való szereléshez

**C3**



**Kültérben való szerelés esetén amennyiben a tető túlnyúlása hosszabb és nem alkalmazható a lezáró idom. Abban az esetben "hagyományos" tetőátvezetést kell alkalmazni a 8-as és 9-es idomokkal.**

	Megnevezés	60/100	80/125
1	Bővítő idom		BI6010080125
2	Ellenőrző egyenes	EEPPA60100250	EEPPA80125250
3	Hosszelem 250mm	CSPPA60100250	CSPPA80125250
3	Hosszelem 500mm	CSPPA60100500	CSPPA80125500
3	Hosszelem 1000mm	CSPPA601001000	CSPPA801251000
3	Hosszelem 2000mm	CSPPA601002000	CSPPA801252000
4	Ellenőrző könyök	EKÖPPA6010087	EKÖPPA8012587
5	Takaró Rózsa	TREPDM100	TREPDM125
6	Légbeszívó idom	LÉKÖPPA60100	LÉKÖPPA80125
7	Lezáró idom		
8	Tetőátvezető idom	TÁPPA60100	TÁPPA80125
9	Ferdetető borítás	BFT6010080125	BFT6010080125
10	Fehér fal bilincs	NJS910100	NJS910125
	Fali Konzol	18020525	18020525

### Elérhetőségeink:

Tel: +36 30 494 7766  
 info@ecocondens.hu  
 www.ecocondens.hu

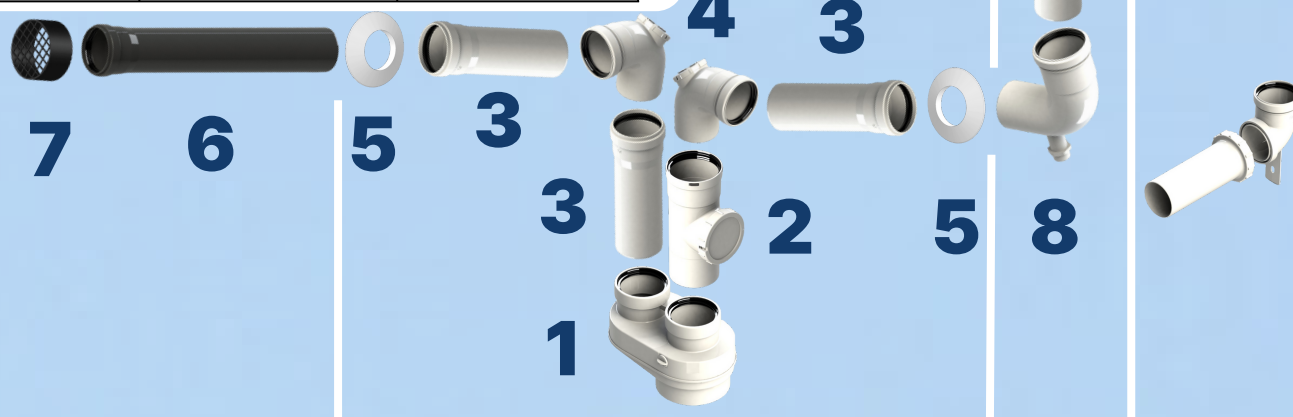
### Logisztika/Raktár

2045 Törökbálint, Raktárvárosi u.  
 (DEPO)  
 Ware-Log Raktár

# SZÉTVÁLASZTOTT, MEREV FALÚ RENDSZER AKNÁBAN VEZETVE

**C5**

	Megnevezés	60/100	80/125
1	Szétválasztó idom	SZAPPA601008080	SZAPPA801258080
2	Ellenőrző egyenes	EPP080G	EPP080G
3	Hosszelem 250mm	CSPP08002G	CSPP08002G
3	Hosszelem 500mm	CSPP08005G	CSPP08005G
3	Hosszelem 1000mm	CSPP08010G	CSPP08010G
3	Hosszelem 2000mm	CSPP08020G	CSPP08020G
4	Ellenőrző könyök	MKPP8087	MKPP8087
5	Takaró Rózsa	TREPD080	TREPD080
6	Hosszelem UV álló	CSPP08005GUV	CSPP08005GUV
7	Madár rác	PMRPP080	PMRPP080
8	Talpas bekötő könyök	TBKPP080	TBKPP080
8	Szerelhető talpas bekötő könyök	SZTBKPP080G	SZTBKPP080G
9	Kürtőfedél	PPKF080G	PPKF080G



## Elérhetőségeink:

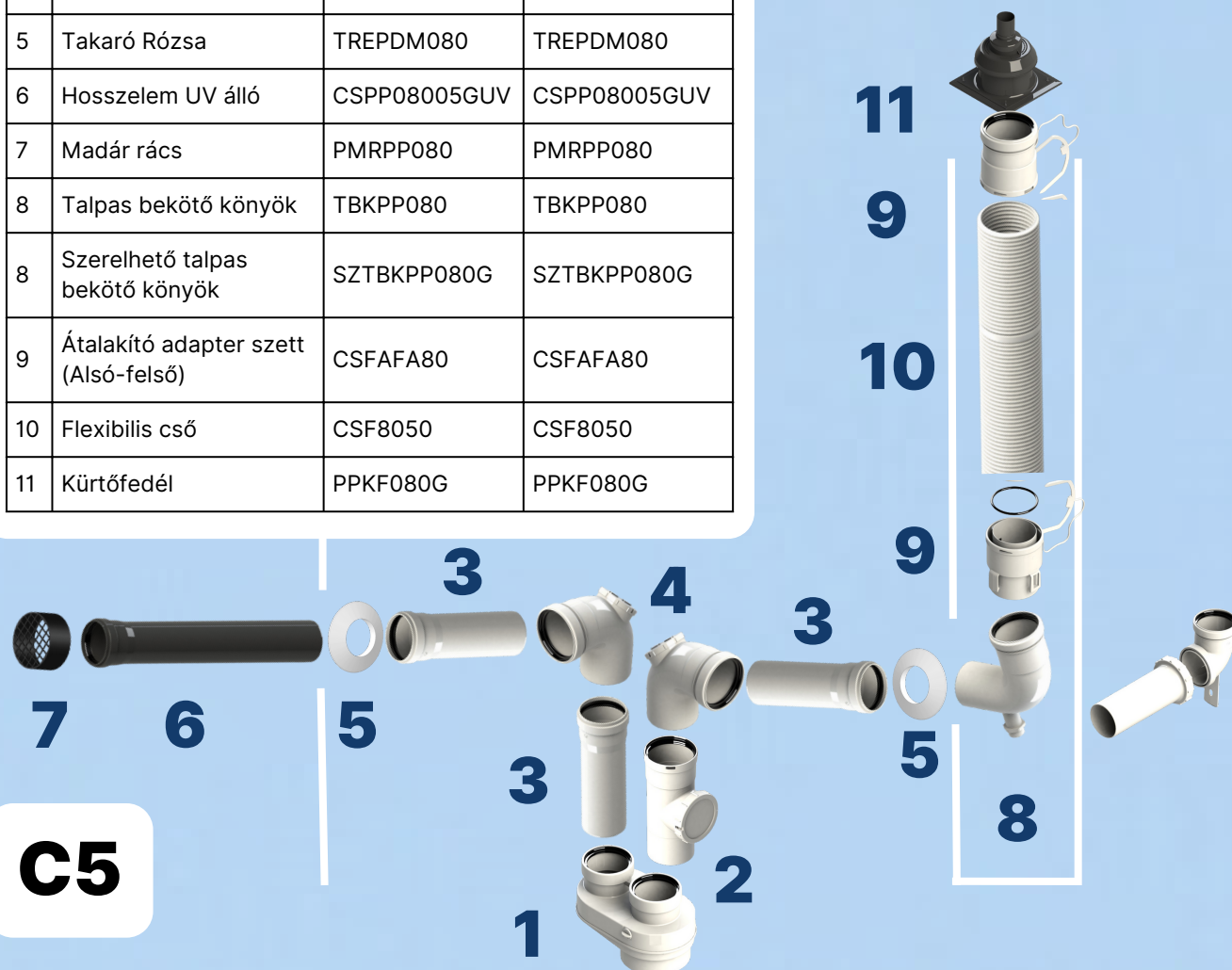
Tel: +36 30 494 7766  
[info@ecocondens.hu](mailto:info@ecocondens.hu)  
[www.ecocondens.hu](http://www.ecocondens.hu)

## Logisztika/Raktár

2045 Törökbálint, Raktárvárosi u.  
 (DEPO)  
 Ware-Log Raktár

# SZÉTVÁLASZTOTT, FLEXIBILIS RENDSZER AKNÁBAN VEZETVE

	Megnevezés	60/100	80/125
1	Szétválasztó idom	SZAPPA6010080 80	SZAPPA8012580 80
2	Ellenőrző egyenes	EEPP080G	EEPP080G
3	Hosszelem 250mm	CSPP08002G	CSPP08002G
3	Hosszelem 500mm	CSPP08005G	CSPP08005G
3	Hosszelem 1000mm	CSPP08010G	CSPP08010G
3	Hosszelem 2000mm	CSPP08020G	CSPP08020G
4	Ellenőrző könyök	MKPP8087	MKPP8087
5	Takaró Rózsa	TREPDM080	TREPDM080
6	Hosszelem UV álló	CSPP08005GUV	CSPP08005GUV
7	Madár rác	PMRPP080	PMRPP080
8	Talpas bekötő könyök	TBKPP080	TBKPP080
8	Szerelhető talpas bekötő könyök	SZTBKPP080G	SZTBKPP080G
9	Átalakító adapter szett (Alsó-felső)	CSFAFA80	CSFAFA80
10	Flexibilis cső	CSF8050	CSF8050
11	Kürtőfedél	PPKF080G	PPKF080G



**C5**

## Elérhetőségeink:

Tel: +36 30 494 7766  
info@ecocondens.hu  
www.ecocondens.hu

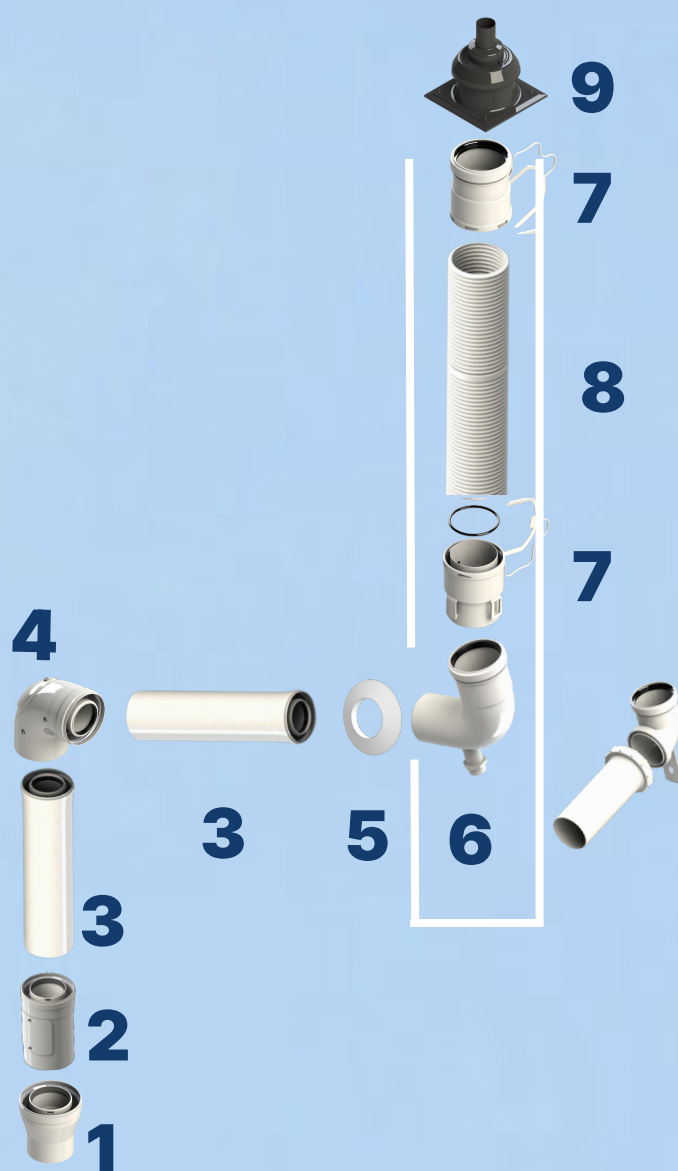
## Logisztika/Raktár

2045 Törökbálint, Raktárvárosi u.  
(DEPO)  
Ware-Log Raktár

# KONCENTRIKUS, KÜRTŐBEN SZIMPLAFALÚ FLEXIBILIS RENDSZER

	Megnevezés	60/100	80/125
1	Bővítő idom		BI6010080125
2	Ellenőrző egyenes	EEPPA60100250	EEPPA80125250
3	Hosszelem 250mm	CSPPA60100250	CSPPA80125250
3	Hosszelem 500mm	CSPPA60100500	CSPPA80125500
3	Hosszelem 1000mm	CSPPA601001000	CSPPA801251000
3	Hosszelem 2000mm	CSPPA601002000	CSPPA801252000
4	Ellenőrző könyök	EKÖPPA6010087	EKÖPPA8012587
5	Takaró Rózsa	TREPDM100	TREPDM125
6	Talpas bekötő könyök	TBKPP080	TBKPP080
6	Szerelhető talpas bekötő könyök	SZTBKPP080G	SZTBKPP080G
7	Átalakító adapter szerr (Alsó-felső)	CSFAFA80	CSFAFA80
8	Flexibilis cső	CSF8050	CSF8050
9	Kürtőfedél	PPKF080G	PPKF080G

**C9**



## Elérhetőségeink:

Tel: +36 30 494 7766  
[info@ecocondens.hu](mailto:info@ecocondens.hu)  
[www.ecocondens.hu](http://www.ecocondens.hu)

## Logisztika/Raktár

2045 Törökbálint, Raktárvárosi u.  
 (DEPO)  
 Ware-Log Raktár



# KONCENTRIKUS, KÜRTŐBEN SZIMPLAFALÚ MEREV RENDSZER

	Megnevezés	60/100	80/125
1	Bővítő idom		BI6010080125
2	Ellenőrző egyenes	EEPPA60100250	EEPPA80125250
3	Hosszelem 250mm	CSPPA60100250	CSPPA80125250
3	Hosszelem 500mm	CSPPA60100500	CSPPA80125500
3	Hosszelem 1000mm	CSPPA601001000	CSPPA801251000
3	Hosszelem 2000mm	CSPPA601002000	CSPPA801252000
4	Ellenőrző könyök	EKÖPPA6010087	EKÖPPA8012587
5	Takaró Rózsa	TREPDM100	TREPDM125
6	Talpas bekötő könyök	TBKPP080	TBKPP080
6	Szerelhető talpas bekötő könyök	SZTBKPP080G	SZTBKPP080G
7	Hosszelem	CSPP08010G	CSPP08020G
8	Ellenőrző egyenes	EEPP080G	EEPP080G
9	Kürtőfedél	PPKF080G	PPKF080G



**C9**

## Elérhetőségeink:

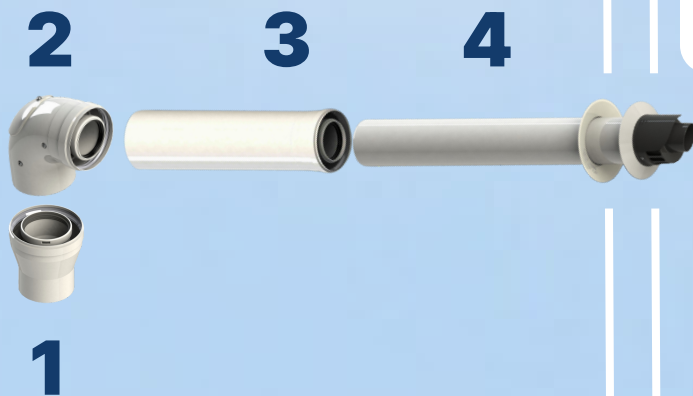
Tel: +36 30 494 7766  
info@ecocondens.hu  
www.ecocondens.hu

## Logisztika/Raktár

2045 Törökbálint, Raktárvárosi u.  
(DEPO)  
Ware-Log Raktár

# OLDALFALI KIVEZETÉS

## C1



	Megnevezés	60/100	80/125
1	Bővítő idom		BI6010080125
2	Ellenőrző könyök	EKÖPPA6010087	EKÖPPA8012587
3	Hosszelem 250mm	CSPPA60100250	CSPPA80125250
3	Hosszelem 500mm	CSPPA60100500	CSPPA80125500
3	Hosszelem 1000mm	CSPPA601001000	CSPPA801251000
3	Hosszelem 2000mm	CSPPA601002000	CSPPA801252000
4	Parapett szett	OKI60100	OKI80125

### Elérhetőségeink:

Tel: +36 30 494 7766  
info@ecocondens.hu  
www.ecocondens.hu

### Logisztika/Raktár

2045 Törökbálint, Raktárvárosi u.  
(DEPO)  
Ware-Log Raktár

### C1 - Oldalfali kivezetés

	Megnevezés	60/100	80/125
1	Bővítő idom		BI6010080125
2	Ellenőrző könyök	EKÖPPA6010087	EKÖPPA8012587
3	Hosszelem 250mm	CSPPA60100250	CSPPA80125250
3	Hosszelem 500mm	CSPPA60100500	CSPPA80125500
3	Hosszelem 1000mm	CSPPA601001000	CSPPA801251000
3	Hosszelem 2000mm	CSPPA601002000	CSPPA801252000
4	Parapett szett	OKI60100	OKI80125

### C3 - Koncentrikus tetőátvezetés

	Megnevezés	60/100	80/125
1	Bővítő idom		BI6010080125
2	Ellenőrző egyenes	EEPPA60100250	EEPPA80125250
3	Hosszelem 250mm	CSPPA60100250	CSPPA80125250
3	Hosszelem 500mm	CSPPA60100500	CSPPA80125500
3	Hosszelem 1000mm	CSPPA601001000	CSPPA801251000
3	Hosszelem 2000mm	CSPPA601002000	CSPPA801252000
4	Könyök idom 45°	KÖPPA6010045	KÖPPA8012545
5	Ferdetető borítás	BFT6010080125	BFT6010080125
6	Tetőátvezető idom	TÁPPA60100	TÁPPA80125

### C3 - Aknában koncentrikus tetőátvezetés

	Megnevezés	60/100	80/125
1	Bővítő idom		BI6010080125
2	Ellenőrző egyenes	EEPPA60100250	EEPPA80125250
3	Hosszelem 250mm	CSPPA60100250	CSPPA80125250
3	Hosszelem 500mm	CSPPA60100500	CSPPA80125500
3	Hosszelem 1000mm	CSPPA601001000	CSPPA801251000
3	Hosszelem 2000mm	CSPPA601002000	CSPPA801252000
4	Ellenőrző könyök	EKÖPPA6010087	EKÖPPA8012587
5	Takaró Rózsa	TREPDM100	TREPDM125
6	Koncentrikus talpas bekötő könyök	KTBKPP60100	KTBKPP80125
7	Kürtőfedél	PPKF080G	PPKF080G

### C53 - Szétválasztott merevfalú rendszer aknában vezetve

	Megnevezés	60/100	80/125
1	Szétválasztó idom	SZAPPA601008080	SZAPPA801258080
2	Ellenőrző egyenes	EEPP080G	EEPP080G
3	Hosszelem 250mm	CSPP08002G	CSPP08002G
3	Hosszelem 500mm	CSPP08005G	CSPP08005G
3	Hosszelem 1000mm	CSPP08010G	CSPP08010G
3	Hosszelem 2000mm	CSPP08020G	CSPP08020G
4	Ellenőrző könyök	MKPP8087	MKPP8087
5	Takaró Rózsa	TREPDM080	TREPDM080
6	Hosszelem UV álló	CSPP08005GUV	CSPP08005GUV
7	Madár rács	PMRPP080	PMRPP080
8	Talpas bekötő könyök	TBKPP080	TBKPP080

8	Szerelhető talpas bekötő könyök	SZTBKPP080G	SZTBKPP080G
9	Kürtőfedél	PPKF080G	PPKF080G

Az elvezetések DN80 rendszer cikkszámait tartalmazzák, de ezektől eltérő mérek (DN60, DN110 stb) is megtalálhatóak a termékpalettán!

### C53 - Szétválasztott flexibilis rendszer aknában vezetve

	Megnevezés	60/100	80/125
1	Szétválasztó idom	SZAPPA601008080	SZAPPA801258080
2	Ellenőrző egyenes	EEPP080G	EEPP080G
3	Hosszelem 250mm	CSPP08002G	CSPP08002G
3	Hosszelem 500mm	CSPP08005G	CSPP08005G
3	Hosszelem 1000mm	CSPP08010G	CSPP08010G
3	Hosszelem 2000mm	CSPP08020G	CSPP08020G
4	Ellenőrző könyök	MKPP8087	MKPP8087
5	Takaró Rózsa	TREPDM080	TREPDM080
6	Hosszelem UV álló	CSPP08005GUV	CSPP08005GUV
7	Madár rács	PMRPP080	PMRPP080
8	Talpas bekötő könyök	TBKPP080	TBKPP080
8	Szerelhető talpas bekötő könyök	SZTBKPP080G	SZTBKPP080G
9	Átalakító adapter szett (Alsó-felső)	CSFAFA80	CSFAFA80
10	Flexibilis cső	CSF8050	CSF8050
11	Kürtőfedél	PPKF080G	PPKF080G

Az elvezetések DN80 rendszer cikkszámait tartalmazzák, de ezektől eltérő mérek (DN60, DN110 stb) is megtalálhatóak a termékpalettán!

### C9 - Koncentrikus, kürtőben flexibilis rendszer

	Megnevezés	60/100	80/125
1*	Bővítő idom		BI6010080125
2*	Ellenőrző egyenes	EEPPA60100250	EEPPA80125250
3*	Hosszelem 250mm	CSPPA60100250	CSPPA80125250
3*	Hosszelem 500mm	CSPPA60100500	CSPPA80125500
3*	Hosszelem 1000mm	CSPPA601001000	CSPPA801251000
3*	Hosszelem 2000mm	CSPPA601002000	CSPPA801252000
4*	Ellenőrző könyök	EKÖPPA6010087	EKÖPPA8012587
5*	Takaró Rózsa	TREPDM100	TREPDM125
6	Talpas bekötő könyök	TBKPP080	TBKPP080
6	Szerelhető talpas bekötő könyök	SZTBKPP080G	SZTBKPP080G
7	Átalakító adapter szerr (Alsó-felső)	CSFAFA80	CSFAFA80
8	Flexibilis cső	CSF8050	CSF8050
9	Kürtőfedél	PPKF080G	PPKF080G

### C9 - Koncentrikus, kürtőben merevfalú rendszer

1-5*	*	*	*
6	Talpas bekötő könyök	TBKPP080	TBKPP080
6	Szerelhető talpas bekötő könyök	SZTBKPP080G	SZTBKPP080G
7	Ellenőrző egyenes	EEPP080G	EEPP080G
8	Kürtőfedél	PPKF080G	PPKF080G

Az elvezetések DN80 rendszer cikkszámait tartalmazzák, de ezektől eltérő mérek (DN60, DN110 stb) is megtalálhatóak a termékpalettán!